



RÜHRWERKE
Stark, bewährt und effizient



ANLAGEN

effizient. flexibel. souverän.



KOMPONENTEN

stark. bewährt. gefragt.



ERWEITERUNGEN

clever. individuell. leistungsstark.




DIENSTLEISTUNGEN

gründlich. biologisch. technisch.



agriKomp GmbH
Energiepark 2
91732 Merkendorf
Deutschland

Tel. +49 9826 65959-0
Fax +49 9826 65959-10
info@agrikomp.de
www.agrikomp.de

Mitglied im
Fachverband
Biogas e.V. 

aK Rührwerke DE
© agriKomp 2015 11 02

agriKomp GmbH:
zertifiziert nach
ISO 9001:2008



Irrtümer, Druckfehler und Änderungen bleiben vorbehalten. Die Angaben entsprechen den zum Zeitpunkt der Drucklegung vorhandenen Kenntnissen. Technische Änderungen vorbehalten.

Paddelgigant®

– Rühren & Energie sparen

Paddelrührwerke für anspruchsvolle Substrate

Paddelrührwerke sind langsam laufende Großrührwerke, die das Substrat entsprechend der Behältergröße und des Mediums im Fermenter durchmischen. Mit ihrer Hilfe erhalten Bakterien kontinuierlich neues Futter und der anaerobe Abbau von Biomasse im Fermenter kann ungestört ablaufen. Paddelrührwerke sind besonders geeignet für strukturreiche Substrate und hohe TS-Gehalte. Damit steht den Betreibern von Biogasanlagen eine erweiterte Substratpalette offen.

Bewährtes Rührwerk für Fermenter

Der Paddelgigant® von agriKomp gehört zu den meist eingesetzten Rührwerken in Biogasanlagen und hat seine hohe Effizienz in zahlreichen Einsätzen bewiesen. Er wurde speziell für anspruchsvolle Substrate, also langfaserige, nachwachsende Rohstoffe (NawaRo) und Mist entwickelt.

Die vier schräg gestellten, langsam und mit niedriger Drehzahl arbeitenden Paddel bewirken eine optimale und biologieschonende Durchmischung in kürzester Zeit. Dadurch werden die nachwachsenden Rohstoffe und Gülle oder Mist im Fermenter ideal und energiesparend durchmischt. Sink- oder Schwimmschichten werden weitgehend vermieden und die Gase ausgerührt. Der Paddelgigant® ist besonders für einen Betrieb mit einem TS-Gehalt bis zu 12 Prozent, einem pH-Wert von 6-8 und einer Temperatur bis +55 Grad geeignet. Für unterschiedliche Grubenhöhen gibt es den Paddelgigant® in verschiedenen Einbauhöhen.

Hohe Wartungsfreundlichkeit

Die wartungsarme Antriebeinheit ist außenliegend am Fermenter angebracht und somit jederzeit zugänglich. Die Rührwelle ist im Inneren der Grube mit einem wartungsfreien und langlebigen Gleitlager ausgestattet.

Ihre Vorteile auf einen Blick

- ✓ Meist eingesetztes Paddelrührwerk in Deutschland
- ✓ Gute und langsame Durchmischung, daher bakterienschonend
- ✓ Hervorragend geeignet für die Vergärung von NawaRo und anspruchsvollen Substraten wie langfaserigen Mist oder Grassilagen.
- ✓ Langlebigkeit durch robuste Bauweise
- ✓ Hohe Effizienz verringert den Stromverbrauch
- ✓ Wartungsarmes Rührsystem für höchste Zuverlässigkeit
- ✓ Vier Paddel sorgen für optimale Durchmischung anspruchsvoller Substrate bei erhöhter TS-Konzentration
- ✓ Wartungsfreie Abdichtung der Wanddurchführung



Große Schubkraft für hohe Rührleistung

Tauchgigant für hohe TS-Gehalte

Das Tauchmotor-Rührwerk Tauchgigant wurde von agriKomp speziell zur Durchmischung und Homogenisierung von dickflüssigen Gärsubstraten mit einem hohen TS-Gehalt von bis zu 10 Prozent entwickelt.

Bei der technischen Auslegung des Tauchgiganten wurde der Schwerpunkt auf einen strömungsoptimierten Rührflügel für zähflüssige Substrate gelegt. Hieraus ergibt sich eine optimale und energieeffiziente Übertragung der Rührenergie in das flüssige Substrat. Im Betrieb ist der Tauchgigant im Substrat versenkt. Durch eine Hebevorrichtung mit Seilwinde kann die Betriebshöhe des Tauchgiganten dem Füllstand der Grube angepasst werden. Mit Hilfe der Schwenkeinrichtung am Rührwerksmast wird die Rührrichtung des zu mischenden Substrats eingestellt.

Rühren mit hohen Sicherheitsstandards

Sicherheit und Langlebigkeit sowie Wartungsfreundlichkeit standen bei der Entwicklung im Vordergrund. Dafür sorgen der Einsatz hochwertiger Komponenten und integrierter Überwachungssysteme.

Rühren bei wenig Eigenstrombedarf

Der Tauchgigant arbeitet mit niedrigem Eigenstrombedarf und ist bis zu einer Umgebungstemperatur von maximal +55 Grad geeignet.

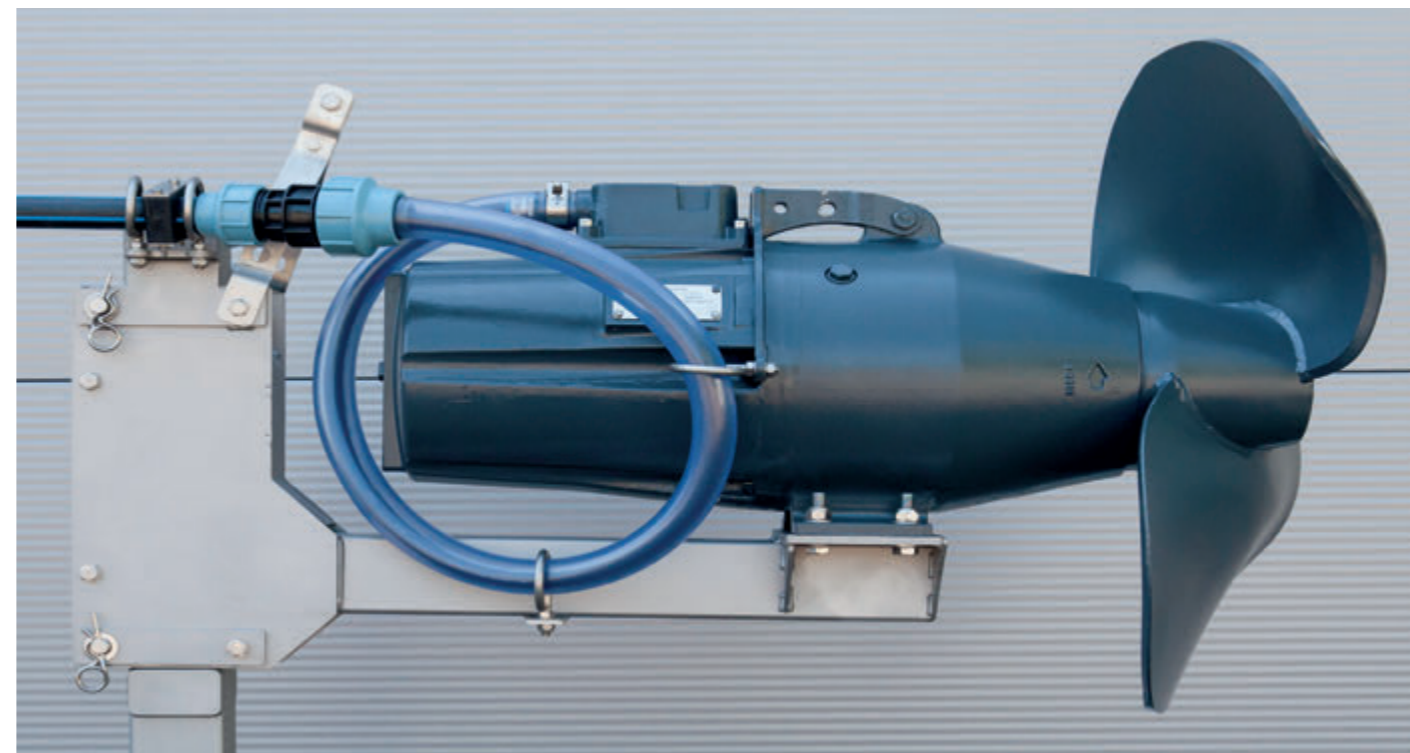
Die Steuerung des Tauchgigant kann sowohl in der anlagenspezifischen Steuerung der Biogasanlage integriert werden als auch bei konventionellen landwirtschaftlichen Anlagen mit einer separaten Steuerung ausgestattet werden.

Ihre Vorteile auf einen Blick

- ✓ Speziell entwickeltes Rührwerk für anspruchsvolle Gärsubstrate mit hohem TS-Gehalt
- ✓ Hohe Lebensdauer durch den Einsatz von Qualitäts-Komponenten
- ✓ Hoher Sicherheitsstandard durch integrierte Motortemperaturüberwachung
- ✓ Verstellbarer Haltebügel und individuelle Aufhängung
- ✓ Höhenverstellung im Fermenter
- ✓ Auch für schwankenden Füllstand geeignet
- ✓ Servicefreundlichkeit durch lange Wartungsintervalle



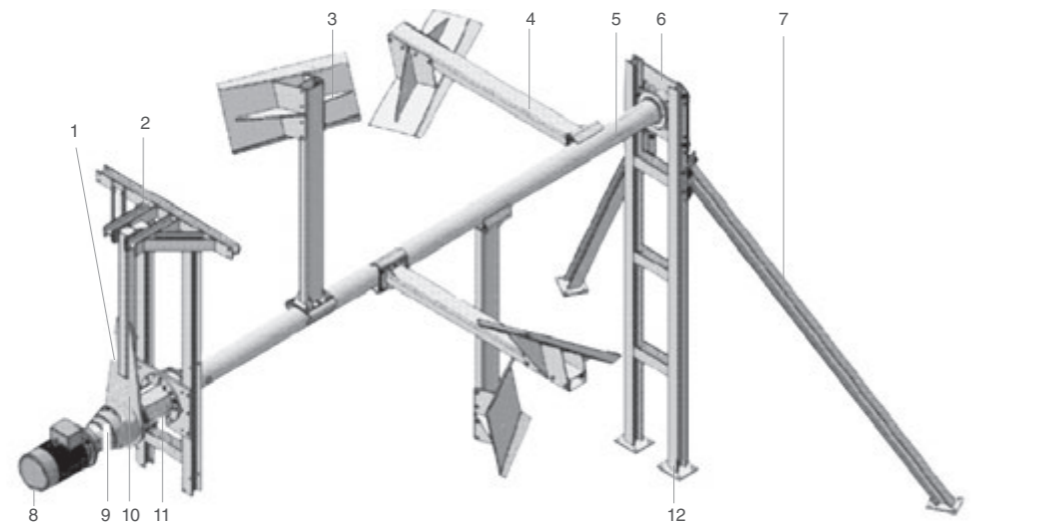
Mit über 20 Jahren Erfahrung auf dem Gebiet der Rührwerktechnik dürfen unsere Kunden höchste Ansprüche an Sicherheit und Wirtschaftlichkeit erwarten – das können wir durch zahlreiche Referenzen belegen!



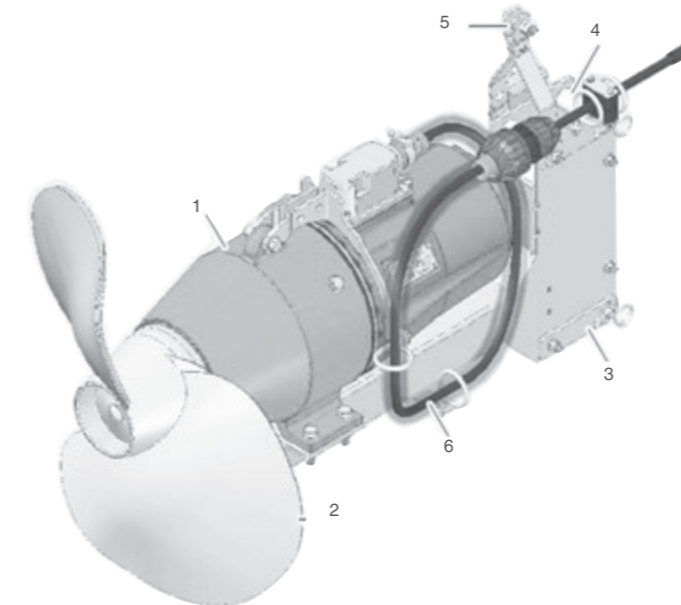
Technische Daten im Überblick

Paddelgigant®	
Gewicht Rührwerk	ce. 1.900 kg
Abmessungen	Breite 4.300 mm, Höhe (abhängig von Behälterhöhe) 4.600, 5.420, 6420, 7.160 mm
Komponenten der Anlage	
Antrieb	Elektromotor mit dreistufigem Planetengeriebe
Antriebsleistung	15 kW
Antriebsdrehzahl	965 U/min
Drehzahl der Rührwerkswelle	10 U/min
Elektrischer Anschluss	40 - 690 V AC, 50 Hz
Optionen	Paddelgigant® in Ex-Ausführung
	Schallschutzhaube für den Antrieb des Paddelgiganten®
	Steuereinheit für den Paddelgiganten®

Tauchgigant	
Antrieb	Elektromotor mit Planetengetriebe
Antriebsleistung	15 kW
Antriebsdrehzahl	1.465 U/min
Rührflügel-Umdrehungen	244 min ⁻¹
Elektrischer Anschluss	400 / 690 V / 50 Hz
Flügeldurchmesser	846 mm
Gesamtlänge (inkl. Konsole + Flügel)	1.340 mm
Breite	850 mm
Höhe	850 mm
Gesamtgewicht (inkl. Konsole)	385 kg



- | | | | |
|---------------|--------------|---------------|-------------------------|
| 1 Typenschild | 4 Paddelrohr | 7 Stützstrebe | 10 Drehmomentstütze |
| 2 Außenträger | 5 Rührwelle | 8 Motor | 11 Schutz der Rührwelle |
| 3 Paddel | 6 Gleitlager | 9 Getriebe | 12 Lagerbock innen |



- | |
|------------------------------------|
| 1 Tauchgigant |
| 2 Rührflügel Ø 840 mm |
| 3 Konsole |
| 4 Führungsrollen für Rührwerksmast |
| 5 Anschlusskabel |